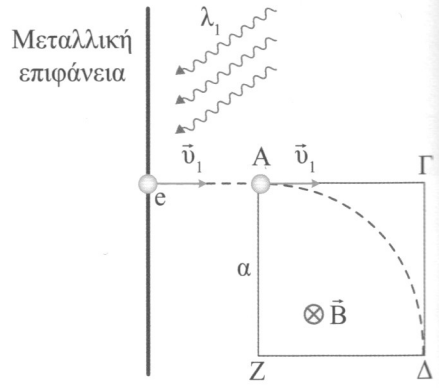


1

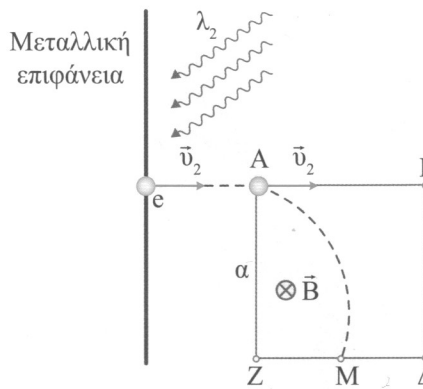
Μονοχρωματική ακτινοβολία (1) μήκους κύματος  $\lambda_1$  προσπίπτει σε μεταλλική επιφάνεια της οποίας το έργο εξαγωγής είναι  $\phi = 1,95 \text{ eV}$ . Κάποια από τα φωτοηλεκτρόνια που εξέρχονται από την μεταλλική επιφάνεια εισέρχονται αμέσως μετά σε ομογενές μαγνητικό πεδίο έντασης μέτρου  $B = 9 \cdot 10^{-5} \text{ T}$ , του οποίου η κάθετη τομή είναι τετράγωνο ΑΓΔΖ πλευράς  $a = 5 \text{ cm}$ . Τα φωτοηλεκτρόνια εισέρχονται στο μαγνητικό πεδίο από την κορυφή Α με ταχύτητα  $\vec{v}_1$  που είναι κάθετη στην πλευρά ΑΖ και στις δυναμικές γραμμές του μαγνητικού πεδίου και εξέρχονται από την κορυφή Δ, όπως απεικονίζεται στο **σχήμα 1**.



Σχήμα 1

- α. Να υπολογίσετε το μήκος κύματος κατά de Broglie των εξερχόμενων από τη μεταλλική επιφάνεια φωτοηλεκτρονίων.
- β. Να υπολογίσετε το μέτρο της ορμής των φωτονίων της ακτινοβολίας (1).

Αντικαθιστούμε την ακτινοβολία (1) με άλλη ακτινοβολία (2) μήκους κύματος  $\lambda_2$ , οπότε κάποια από τα φωτοηλεκτρόνια που εξέρχονται από τη μεταλλική επιφάνεια εισέρχονται αμέσως μετά στο μαγνητικό πεδίο έντασης  $\vec{B}$  από την κορυφή Α με ταχύτητα  $\vec{v}_2$  που είναι κάθετη στην πλευρά ΑΖ και στις δυναμικές γραμμές του μαγνητικού πεδίου και εξέρχονται από το μέσον Μ της πλευράς ΔΖ, όπως απεικονίζεται στο **σχήμα 2**.



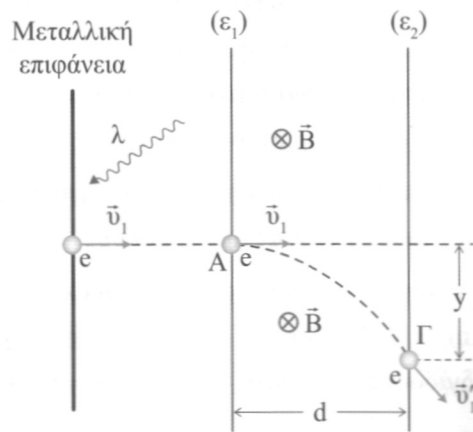
Σχήμα 2

- γ. Να υπολογίσετε το ποσοστό επί τοις εκατό (%) της μεταβολής του μήκους κύματος κατά de Broglie των εξερχόμενων από την κάθοδο φωτοηλεκτρονίων.
  - δ. Να υπολογίσετε το μέτρο της ορμής των φωτονίων της ακτινοβολίας (2).
- Αντικαθιστούμε την ακτινοβολία (2) με άλλη μονοχρωματική ακτινοβολία (3) μήκους κύματος  $\lambda_3$ , οπότε κάποια από τα φωτοηλεκτρόνια που εξέρχονται από τη μεταλλική επιφάνεια εισέρχονται αμέσως μετά στο μαγνητικό πεδίο έντασης  $\vec{B}$  από την κορυφή Α με ταχύτητα  $\vec{v}_3$  που είναι κάθετη στην πλευρά ΑΖ και στις δυναμικές γραμμές του μαγνητικού πεδίου και εξέρχονται από την πλευρά ΑΖ.
- ε. Να υπολογίσετε το ελάχιστο μήκος κύματος της ακτινοβολίας (3), ώστε τα φωτοηλεκτρόνια να εξέρχονται από το μαγνητικό πεδίο από την πλευρά ΑΖ.

Δίνονται η σταθερά του Planck:  $h = 6,6 \cdot 10^{-34} \text{ J}\cdot\text{s}$ , η μάζα του ηλεκτρονίου:  $m_e = 9 \cdot 10^{-31} \text{ kg}$ , η ταχύτητα διάδοσης του φωτός στο κενό:  $c = 3 \cdot 10^8 \text{ m/s}$ , το στοιχειώδες ηλεκτρικό φορτίο:  $e = 1,6 \cdot 10^{-19} \text{ C}$  και ότι:  $1 \text{ eV} = 1,6 \cdot 10^{-19} \text{ J}$ .

2

Μονοχρωματική ακτινοβολία μήκους κύματος  $\lambda$  της οποίας τα φωτόνια έχουν ορμή μέτρου  $p = 1,5 \cdot 10^{-27} \text{ kg} \cdot \text{m/s}$  προσπίπτει ομοιόμορφα σε μεταλλική επιφάνεια εμβαδού  $A = 45 \text{ cm}^2$ . Το πλήθος των φωτονίων της ακτινοβολίας που προσπίπτουν στη μεταλλική επιφάνεια ανά μονάδα χρόνου είναι  $n = 2 \cdot 10^{19}$  φωτόνια/s. Κάποια από τα φωτοηλεκτρόνια, αμέσως μετά την έξοδό τους από τη μεταλλική επιφάνεια, εισέρχονται σε οριζόντιο ομογενές μαγνητικό πεδίο έντασης μέτρου  $B = 25 \cdot 10^{-6} \text{ T}$  του οποίου το εύρος στην οριζόντια διεύθυνση είναι  $d = 4,5\sqrt{3} \text{ cm}$  ενώ στην κατακόρυφη διεύθυνση είναι άπειρο. Τα φωτοηλεκτρόνια εισέρχονται στο μαγνητικό πεδίο από σημείο A του αριστερού κατακόρυφου ορίου του  $(\epsilon_1)$  με οριζόντια ταχύτητα  $\vec{v}_1$  που είναι κάθετη στο όριο  $(\epsilon_1)$  και στις δυναμικές γραμμές του μαγνητικού πεδίου και εξέρχονται από το μαγνητικό πεδίο από σημείο Γ του δεξιού κατακόρυφου ορίου του  $(\epsilon_2)$ , όπως απεικονίζεται στο προηγούμενο σχήμα. Η κατακόρυφη απόκλιση των φωτοηλεκτρονίων από την αρχική κατεύθυνση της κίνησής τους τη χρονική στιγμή στην οποία εξέρχονται από το μαγνητικό πεδίο είναι  $y = 4,5 \text{ cm}$ .



Κάποια από τα φωτοηλεκτρόνια, αμέσως μετά την έξοδό τους από τη μεταλλική επιφάνεια, εισέρχονται σε οριζόντιο ομογενές μαγνητικό πεδίο έντασης μέτρου  $B = 25 \cdot 10^{-6} \text{ T}$  του οποίου το εύρος στην οριζόντια διεύθυνση είναι  $d = 4,5\sqrt{3} \text{ cm}$  ενώ στην κατακόρυφη διεύθυνση είναι άπειρο. Τα φωτοηλεκτρόνια εισέρχονται στο μαγνητικό πεδίο από σημείο A του αριστερού κατακόρυφου ορίου του  $(\epsilon_1)$  με οριζόντια ταχύτητα  $\vec{v}_1$  που είναι κάθετη στο όριο  $(\epsilon_1)$  και στις δυναμικές γραμμές του μαγνητικού πεδίου και εξέρχονται από το μαγνητικό πεδίο από σημείο Γ του δεξιού κατακόρυφου ορίου του  $(\epsilon_2)$ , όπως απεικονίζεται στο προηγούμενο σχήμα. Η κατακόρυφη απόκλιση των φωτοηλεκτρονίων από την αρχική κατεύθυνση της κίνησής τους τη χρονική στιγμή στην οποία εξέρχονται από το μαγνητικό πεδίο είναι  $y = 4,5 \text{ cm}$ .

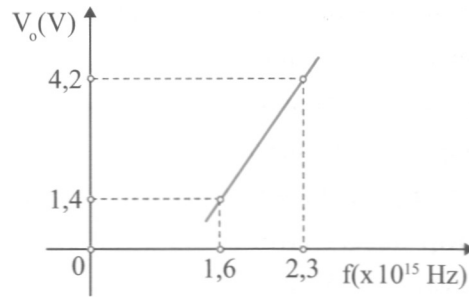
- Να υπολογίσετε το μήκος κύματος κατά de Broglie των εξερχόμενων από τη μεταλλική επιφάνεια φωτοηλεκτρονίων.
- Να υπολογίσετε το έργο εξαγωγής καθώς και τη συχνότητα κατωφλίου της μεταλλικής επιφάνειας.
- Να υπολογίσετε την ένταση της ακτινοβολίας.
- Να υπολογίσετε το χρονικό διάστημα κίνησης των φωτοηλεκτρονίων μέσα στο μαγνητικό πεδίο.

Μεταβάλλουμε τη συχνότητα της ακτινοβολίας, χωρίς να μεταβάλλουμε το πλήθος των φωτονίων της που προσπίπτουν στη μεταλλική επιφάνεια ανά μονάδα χρόνου. Κάποια από τα φωτοηλεκτρόνια, αμέσως μετά την έξοδό τους από τη μεταλλική επιφάνεια, εισέρχονται στο ομογενές μαγνητικό πεδίο έντασης  $\vec{B}$  από το αριστερό όριο του  $(\epsilon_1)$  με οριζόντια ταχύτητα  $\vec{v}_2$  που είναι κάθετη στο όριο  $(\epsilon_1)$  και στις δυναμικές γραμμές του μαγνητικού πεδίου. Τα φωτοηλεκτρόνια, αφού διαγράψουν μέσα στο μαγνητικό πεδίο ημικύκλιο που εφάπτεται στο δεξιό όριο του  $(\epsilon_2)$ , εξέρχονται από αυτό από το αριστερό όριο του  $(\epsilon_1)$ .

- Να υπολογίσετε το ποσοστό επί τοις εκατό (%) της μεταβολής της έντασης της προσπίπτουσας ακτινοβολίας.

Δίνονται η σταθερά του Planck:  $h = 6,6 \cdot 10^{-34} \text{ J} \cdot \text{s}$ , η μάζα του ηλεκτρονίου:  $m_e = 9 \cdot 10^{-31} \text{ kg}$ , το στοιχειώδες ηλεκτρικό φορτίο:  $e = 1,6 \cdot 10^{-19} \text{ C}$  και η ταχύτητα διάδοσης του φωτός στο κενό:  $c = 3 \cdot 10^8 \text{ m/s}$ .

3 Στην κάθοδο μιας πειραματικής διάταξης μελέτης του φωτοηλεκτρικού φαινομένου προσπίπτει ηλεκτρομαγνητική ακτινοβολία. Στο διάγραμμα του διπλανού σχήματος απεικονίζεται η γραφική παράσταση της τάσης αποκοπής  $V_0$  σε συνάρτηση με τη συχνότητα  $f$  της ακτινοβολίας που προσπίπτει στην κάθοδο.



- α. Να υπολογίσετε τη σταθερά του Planck.
- β. Να υπολογίσετε το έργο εξαγωγής και τη συχνότητα κατωφλίου του μετάλλου της καθόδου.
- γ. Να υπολογίσετε το μήκος κύματος κατά de Broglie των εξερχόμενων από την κάθοδο φωτοηλεκτρονίων, αν η συχνότητα της προσπίπτουσας ακτινοβολίας είναι  $f = 1,45 \cdot 10^{15}$  Hz.

Στην κάθοδο προσπίπτουν διαδοχικά οι ακτινοβολίες με συχνότητες  $f_1 = 1,6 \cdot 10^{15}$  Hz και  $f_2 = 2,3 \cdot 10^{15}$  Hz.

- δ. Να υπολογίσετε τον λόγο  $\frac{I_1}{I_2}$  της έντασης της προσπίπτουσας ακτινοβολίας συχνότητας  $f_1 = 1,6 \cdot 10^{15}$  Hz προς την ένταση της προσπίπτουσας ακτινοβολίας συχνότητας  $f_2 = 2,3 \cdot 10^{15}$  Hz, αν το πλήθος των φωτονίων που προσπίπτουν στην κάθοδο ανά μονάδα χρόνου είναι το ίδιο για τις δύο ακτινοβολίες.
- ε. Να σχεδιάσετε (ποιοτικά), στο ίδιο διάγραμμα, τις γραφικές παραστάσεις της έντασης  $i$  του ρεύματος των φωτοηλεκτρονίων σε συνάρτηση με τη διαφορά δυναμικού  $\Delta V$  μεταξύ της ανόδου και της καθόδου για τις προσπίπτουσες ακτινοβολίες με συχνότητες  $f_1$  και  $f_2$ .

Δίνονται η ταχύτητα διάδοσης του φωτός στο κενό:  $c = 3 \cdot 10^8$  m/s, η μάζα του ηλεκτρονίου:  $m_e = 9 \cdot 10^{-31}$  kg και το στοιχειώδες ηλεκτρικό φορτίο:  $e = 1,6 \cdot 10^{-19}$  C.

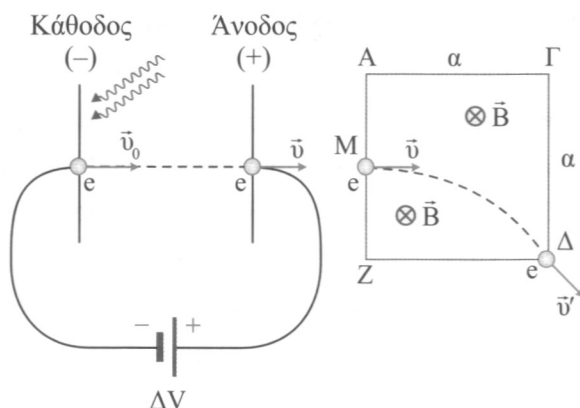
Να θεωρήσετε ότι κάθε φωτόνιο της προσπίπτουσας ακτινοβολίας προκαλεί την εκπομπή ενός φωτοηλεκτρονίου από την κάθοδο.

4 Σημειακή πηγή φωτός εκπέμπει μονοχρωματική ακτινοβολία μήκους κύματος  $\lambda$  και ισχύος  $P$  ομοιόμορφα προς όλες τις κατευθύνσεις. Σε απόσταση  $d = 1$  m από τη σημειακή πηγή βρίσκεται η κάθοδος μιας πειραματικής διάταξης μελέτης του φωτοηλεκτρικού φαινομένου, η οποία έχει εμβαδόν  $A = 52,8$  cm<sup>2</sup> και φωτίζεται ομοιόμορφα από τη σημειακή πηγή. Η ένταση της μονοχρωματικής ακτινοβολίας που προσπίπτει στην κάθοδο είναι  $I = 10$  W/m<sup>2</sup> ενώ το έργο εξαγωγής του μετάλλου της καθόδου είναι  $\phi = 1,5$  eV.

Τα ηλεκτρόνια που εξέρχονται από την κάθοδο επιταχύνονται από το ηλεκτρικό πεδίο που δημιουργείται μεταξύ της ανόδου και της καθόδου και φτάνουν στην άνοδο. Η διαφορά δυναμικού μεταξύ της ανόδου και της καθόδου είναι  $\Delta V = 5,4$  V. Ορισμένα από τα φωτοηλεκτρόνια που φτάνουν στην άνοδο κινούμενα ευθύγραμμα και οριζόντια διέρχονται από κατάλληλη οπή που υπάρχει στο κέντρο της και στη συνέ-

χρεια εισέρχονται σε περιοχή ΑΓΔΖΑ σχήματος τετραγώνου πλευράς  $a = 3,2 \text{ cm}$ , όπου επικρατεί οριζόντιο ομογενές μαγνητικό πεδίο έντασης μέτρου  $B = 2,25 \cdot 10^{-4} \text{ T}$ .

Τα φωτοηλεκτρόνια εισέρχονται στο ομογενές μαγνητικό πεδίο από το μέσον Μ της πλευράς ΑΖ με ταχύτητα  $\vec{v}$  που είναι κάθετη στις δυναμικές γραμμές του μαγνητικού πεδίου και στην πλευρά ΑΖ και εξέρχονται από την κορυφή Δ, όπως απεικονίζεται στο ακόλουθο σχήμα.



- Να υπολογίσετε την ισχύ της σημειακής πηγής.
- Να υπολογίσετε το μήκος κύματος κατά de Broglie των εξερχόμενων από την κάθοδο φωτοηλεκτρονίων.
- Να υπολογίσετε την ενέργεια και το μέτρο της ορμής των φωτονίων της προσπίπτουσας ακτινοβολίας.
- Να υπολογίσετε τη μέγιστη τιμή της έντασης του ρεύματος (ρεύμα κόρου) των φωτοηλεκτρονίων που διαρρέει την πειραματική διάταξη.

Υποδιπλασιάζουμε την απόσταση της σημειακής πηγής από την κάθοδο.

- Να υπολογίσετε το ποσοστό επί τοις εκατό (%) της μεταβολής της μέγιστης τιμής της έντασης του ρεύματος (ρεύμα κόρου) των φωτοηλεκτρονίων που διαρρέει την πειραματική διάταξη και να σχεδιάσετε, (ποιοτικά), στο ίδιο διάγραμμα με βαθμολογημένους άξονες τις γραφικές παραστάσεις της έντασης  $i$  του ρεύματος των φωτοηλεκτρονίων σε συνάρτηση με τη διαφορά δυναμικού  $\Delta V$  μεταξύ της ανόδου και της καθόδου για τις δύο θέσεις της σημειακής πηγής.

Δίνονται η σταθερά του Planck:  $h = 6,6 \cdot 10^{-34} \text{ J} \cdot \text{s}$ , η ταχύτητα διάδοσης του φωτός στο κενό:  $c = 3 \cdot 10^8 \text{ m/s}$ , το στοιχειώδες ηλεκτρικό φορτίο:  $e = 1,6 \cdot 10^{-19} \text{ C}$ , η μάζα του ηλεκτρονίου:  $m_e = 9 \cdot 10^{-31} \text{ kg}$ , ότι:  $1 \text{ eV} = 1,6 \cdot 10^{-19} \text{ J}$  και ότι το εμβαδόν σφαιρικής επιφάνειας ακτίνας  $d$  είναι:  $A_{\text{σφ}} = 4\pi d^2$ . Να θεωρήσετε ότι κάθε φωτόνιο της προσπίπτουσας ακτινοβολίας προκαλεί την εκπομπή ενός φωτοηλεκτρονίου από την κάθοδο.

- Δέσμη ακτίνων X μήκους κύματος  $\lambda$  προσπίπτει σε λεπτό φύλλο άνθρακα. Τα φωτόνια της δέσμης σκεδάζονται προς διάφορες κατευθύνσεις από πρακτικά ακίνητα ηλεκτρόνια. Το μήκος κύματος των φωτονίων που σκεδάζονται υπό γωνία  $\phi_1 = 120^\circ$  μεταβάλλεται κατά 150% εξαιτίας της σκέδασης. Να υπολογίσετε:

- α. Το ποσοστό επί τοις εκατό (%) της μεταβολής της ενέργειας ενός φωτονίου της προσπίπτουσας δέσμης εξαιτίας της σκέδασης, αν σκεδάζεται υπό γωνία  $\varphi_1 = 120^\circ$ .
- β. Την κινητική ενέργεια ενός ανακρουόμενου ηλεκτρονίου το οποίο συγκρούεται με ένα φωτόνιο της προσπίπτουσας δέσμης που σκεδάζεται υπό γωνία  $\varphi_1 = 120^\circ$ .
- γ. Το μήκος κύματος κατά de Broglie ενός ανακρουόμενου ηλεκτρονίου, το οποίο συγκρούεται με ένα φωτόνιο της προσπίπτουσας δέσμης που σκεδάζεται υπό γωνία  $\varphi_1 = 120^\circ$ .
- δ. Το μέγιστο επί τοις εκατό (%) ποσοστό μεταβολής του μήκους κύματος των φωτονίων της προσπίπτουσας δέσμης, εξαιτίας της σκέδασης.
- ε. i. Τη μέγιστη δυνατή κινητική ενέργεια με την οποία μπορεί να κινηθεί ένα ανακρουόμενο ηλεκτρόνιο.  
ii. Το μέτρο της μεταβολής της ορμής ενός φωτονίου της προσπίπτουσας δέσμης, αν το επί τοις εκατό (%) ποσοστό μεταβολής του μήκους κύματός του εξαιτίας της σκέδασης είναι το μέγιστο δυνατό.

Δίνονται το μήκος κύματος Compton:  $\lambda_c = \frac{h}{mc} = 2,4 \cdot 10^{-12}$  m, η μάζα του ηλεκτρονίου:  $m = 9 \cdot 10^{-31}$  kg, η ταχύτητα διάδοσης του φωτός στο κενό:  $c = 3 \cdot 10^8$  m/s και για τις πράξεις:  $\sqrt{1,56} = 1,24$  και  $\sqrt{1.137,24} = 33,72$ .

- 6 Φωτόνιο μήκους κύματος  $\lambda = 3 \frac{h}{mc}$ , όπου h η σταθερά του Planck, m η μάζα του ηλεκτρονίου και c η ταχύτητα διάδοσης του φωτός στο κενό, προσπίπτει σε πρακτικά ακίνητο ηλεκτρόνιο και στη συνέχεια σκεδάζεται. Η ενέργεια του προσπίπτοντος φωτονίου μεταβάλλεται κατά 25%, εξαιτίας της σκέδασης. Να υπολογίσετε:

- α. Τη γωνία  $\varphi$  που σχηματίζει η κατεύθυνση της κίνησης του σκεδαζόμενου φωτονίου με την κατεύθυνση της κίνησης του προσπίπτοντος φωτονίου.
- β. Τα μέτρα των ορμών του προσπίπτοντος και του σκεδαζόμενου φωτονίου.
- γ. Την κινητική ενέργεια του ανακρουόμενου ηλεκτρονίου.
- δ. Τη γωνία  $\theta$  που σχηματίζει η κατεύθυνση της κίνησης του ανακρουόμενου ηλεκτρονίου με την κατεύθυνση της κίνησης του προσπίπτοντος φωτονίου.
- ε. Το μέτρο της ορμής του ανακρουόμενου ηλεκτρονίου καθώς και το μήκος κύματος του κατά de Broglie.

Δίνονται το μήκος κύματος Compton:  $\lambda_c = \frac{h}{mc} = 2,4 \cdot 10^{-12}$  m, η μάζα του ηλεκτρονίου:  $m = 9 \cdot 10^{-31}$  kg, η ταχύτητα διάδοσης του φωτός στο κενό:  $c = 3 \cdot 10^8$  m/s και ότι:  $\varepsilon\varphi 37^\circ = 0,75$ .

- 7 Μέλαν σώμα (1) βρίσκεται σε απόλυτη θερμοκρασία  $T_1 = 20.000$  K και εκπέμπει θερμική ακτινοβολία με μήκος κύματος αιχμής  $\lambda_1 = 150$  nm, ενώ ένα άλλο μέλαν σώμα (2) βρίσκεται σε απόλυτη θερμοκρασία  $T_2 = 5.000$  K και εκπέμπει θερμική ακτινοβολία με μήκος κύματος αιχμής  $\lambda_2$ .

α. Να υπολογίσετε το μήκος κύματος αιχμής της θερμικής ακτινοβολίας που εκπέμπει το μέλαν σώμα (2) και να προσδιορίσετε την περιοχή του ηλεκτρομαγνητικού φάσματος στην οποία ανήκει.

β. Να σχεδιάσετε (ποιοτικά), στο ίδιο διάγραμμα τις γραφικές παραστάσεις της έντασης της εκπεμπόμενης θερμικής ακτινοβολίας ανά μονάδα μήκους κύματος σε συνάρτηση με το μήκος κύματος για τα μέλανα σώματα (1) και (2).

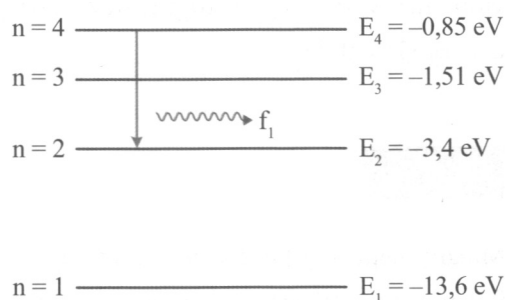
Στην κάθοδο μιας πειραματικής διάταξης μελέτης του φωτοηλεκτρικού φαινομένου προσπίπτει μονοχρωματική ακτινοβολία με μήκος κύματος ίσο με το μήκος κύματος αιχμής της θερμικής ακτινοβολίας που εκπέμπει το μέλαν σώμα (1). Το μήκος κύματος κατά de Broglie των εξερχόμενων από την κάθοδο φωτοηλεκτρονίων είναι  $\lambda_e = 5,5 \cdot 10^{-10} \text{ m}$  ενώ η διαφορά δυναμικού μεταξύ της ανόδου και της καθόδου είναι  $\Delta V = 6,25 \text{ V}$ .

γ. Να υπολογίσετε το έργο εξαγωγής του μετάλλου της καθόδου.

δ. Να υπολογίσετε την ελάχιστη αβεβαιότητα στη μέτρηση της θέσης ενός φωτοηλεκτρονίου, το οποίο επιταχύνεται κατά μήκος του άξονα  $x'Ox$ , τη χρονική στιγμή στην οποία φτάνει στην άνοδο, αν η αβεβαιότητα στη μέτρηση της ταχύτητάς του την ίδια χρονική στιγμή είναι ίση με 1%.

Δίνονται η σταθερά του Planck:  $h = 6,6 \cdot 10^{-34} \text{ J}\cdot\text{s}$ , η μάζα του ηλεκτρονίου:  $m = 9 \cdot 10^{-31} \text{ kg}$ , το στοιχειώδες ηλεκτρικό φορτίο:  $e = 1,6 \cdot 10^{-19} \text{ C}$ , η ταχύτητα διάδοσης του φωτός στο κενό:  $c = 3 \cdot 10^8 \text{ m/s}$  και για τις πράξεις:  $\pi = 3,14$ .

8 Στο διπλανό σχήμα απεικονίζεται το διάγραμμα των ενεργειακών σταθμών του ατόμου υδρογόνου. Διεγερμένα άτομα αερίου υδρογόνου βρίσκονται στην ενεργειακή στάθμη με κβαντικό αριθμό  $n = 4$ . Ορισμένα από τα διεγερμένα άτομα υδρογόνου αποδιεγείρονται μεταβαίνοντας με ένα άλμα στην



ενεργειακή στάθμη με κβαντικό αριθμό  $n = 2$ , οπότε στο φάσμα εκπομπής του αερίου υδρογόνου εμφανίζεται μια φασματική γραμμή που αντιστοιχεί σε συχνότητα  $f_1$ . Ακριβείς μετρήσεις δείχνουν ότι η φασματική γραμμή εκτείνεται σε μια περιοχή συχνοτήτων εύρους  $\Delta f = 1,6 \cdot 10^7 \text{ Hz}$  με κέντρο τη συχνότητα  $f_1$ .

α. Να υπολογίσετε το μέτρο της ορμής ενός φωτονίου συχνότητας  $f_1$ .

β. Να υπολογίσετε την αβεβαιότητα στη μέτρηση της ενέργειας των φωτονίων που εκπέμπονται κατά την αποδιέγερση των ατόμων υδρογόνου από την ενεργειακή στάθμη με κβαντικό αριθμό  $n = 4$  στην ενεργειακή στάθμη με κβαντικό αριθμό  $n = 2$  καθώς και το ελάχιστο χρονικό διάστημα στο οποίο τα άτομα υδρογόνου παραμένουν στην ενεργειακή στάθμη με κβαντικό αριθμό  $n = 4$ .

Μονοχρωματική ακτινοβολία συχνότητας  $f_1$  προσπίπτει στην κάθοδο μιας πειραματικής διάταξης μελέτης του φωτοηλεκτρικού φαινομένου. Το έργο εξαγωγής του μετάλλου της καθόδου είναι  $\phi = 2,1 \text{ eV}$ .

γ. Να υπολογίσετε το μήκος κύματος κατά de Broglie των φωτοηλεκτρονίων τη χρονική στιγμή στην οποία εξέρχονται από την κάθοδο.

δ. Την τάση αποκοπής για την ακτινοβολία συχνότητας  $f_1$ .

Δίνονται η σταθερά του Planck:  $h = 6,63 \cdot 10^{-34} \text{ J}\cdot\text{s}$ , η ταχύτητα διάδοσης του φωτός στο κενό:  $c = 3 \cdot 10^8 \text{ m/s}$ , η μάζα του ηλεκτρονίου:  $m = 9 \cdot 10^{-31} \text{ kg}$ , ότι:  $1 \text{ eV} = 1,6 \cdot 10^{-19} \text{ J}$  και για τις πράξεις:  $\pi = 3,14$ .

ΘΕΜΑ 1

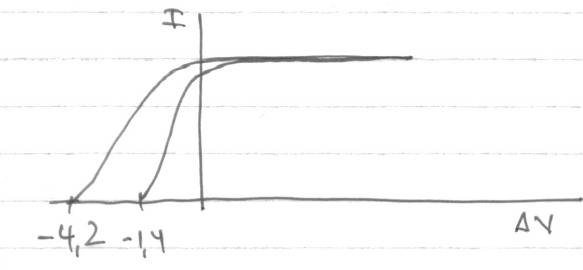
α.	$\lambda_1 = 9,1 \cdot 10^{-10} \text{ m}$	β.	$p_1 = 2 \cdot 10^{-27} \text{ kg}\cdot\text{m/s}$
γ.	$\eta = 60,4\%$	δ.	$p_2 = 1,41 \cdot 10^{-27} \text{ kg}\cdot\text{m/s}$
ε.	$\lambda_3 = 5,15 \cdot 10^{-7} \text{ m}$		

ΘΕΜΑ 2

α.	$\lambda = 1,83 \cdot 10^{-9} \text{ m}$	β.	$q = 378 \cdot 10^{-21} \text{ J}$	$f_0 = 5,72 \cdot 10^{14} \text{ Hz}$
γ.	$I = 2 \cdot 10^3 \text{ W/m}^2$	δ.	$\Delta t = 7,57 \cdot 10^{-8} \text{ sec}$	
ε.	$\eta = -4\%$			

ΘΕΜΑ 3

α.	$h = 6,4 \cdot 10^{-34}$	β.	$f = 1,25 \cdot 10^{15} \text{ Hz}$
γ.	$K = 6,4 \cdot 10^{39} \text{ eV}$		$(\text{S.E}) = \beta \lambda = 13,33 \cdot 10^{-10} \text{ m}$
δ.	$\frac{I_1}{I_2} = \frac{16}{23}$	ε.	$V_{01} = 1,4 \text{ V}$ $V_{02} = 4,2 \text{ V}$



ΘΕΜΑ 4

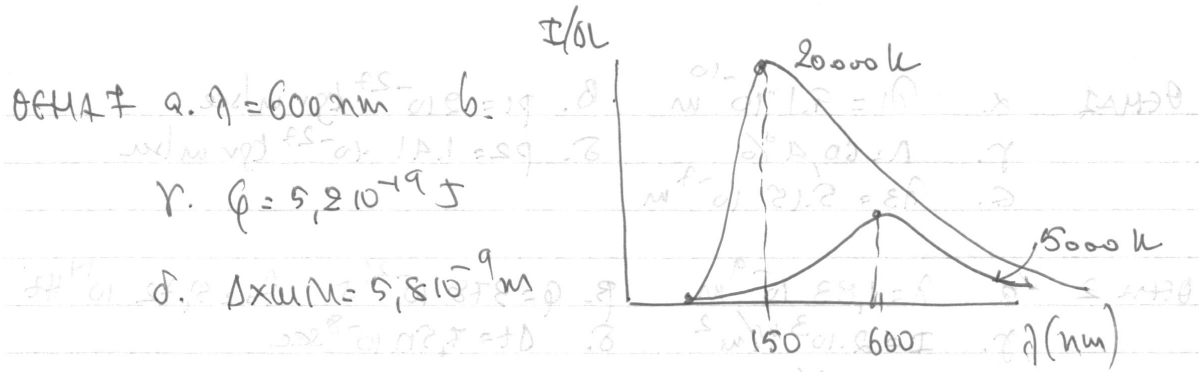
α.	$P = 40 \text{ nW}$	β.	$\lambda = 9,1 \cdot 10^{-10} \text{ m}$	γ.	$p = 1,76 \cdot 10^{-27} \text{ kg}\cdot\text{m/s}$
δ.	$I_{\text{max}} = 1,6 \cdot 10^{-2} \text{ A}$	ε.	$\eta = 300\%$		

ΘΕΜΑ 5

α.	$\eta = -60\%$	β.	$K_e = 48,6 \cdot 10^{-15} \text{ J}$	γ.	$\lambda_c = 1,910^{-12} \text{ m}$
δ.	$\eta = 200\%$	ε.	$54 \cdot 10^{-15} \text{ J}$		$\Delta p = 36 \cdot 10^{-23} \text{ kg}\cdot\text{m/s}$

ΘΕΜΑ 6

α.	$\phi = 90^\circ$	β.	$p = 9 \cdot 10^{-23} \text{ kg}\cdot\text{m/s}$	γ.	$p' = 6,75 \cdot 10^{-23}$
δ.	$K = 6,75 \cdot 10^{-15} \text{ J}$	ε.	$\theta = 37\%$		$\phi_{\text{eff}} = 0,75$
ε.	$\lambda = 5,76 \cdot 10^{-12} \text{ m}$		$p_e = 11,25 \cdot 10^{-23} \text{ kg}\cdot\text{m/s}$		



a.  $\rho = 1,36 \cdot 10^{-27} \text{ kg/m}^3$     b.  $\delta E = 10,608 \cdot 10^{-27} \text{ J}$   
 $\delta t_{\text{min}} = 10^{-8} \text{ sec}$   
 $\lambda = 1,84 \cdot 10^{-9} \text{ m}$      $\nu = 0,454 \cdot 10^{15} \text{ Hz}$