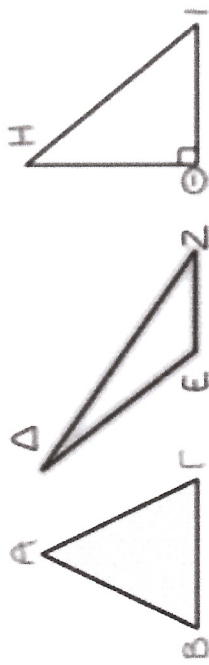


ΕΙΔΗ ΤΡΙΓΩΝΟΥ

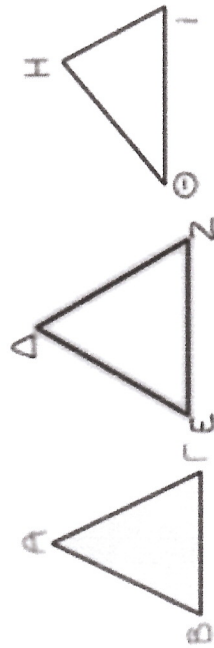
Είδη τριγώνων ως προς τις γωνίες



Το οξυγώνιο τριγωνο έχει 3 οξείες γωνίες.
Το αμβλυγώνιο τριγωνο έχει 1 αμβλεία γωνία και 2 οξείες.

Το ορθογώνιο τριγωνο έχει 1 ορθή γωνία και 2 οξείες.

Είδη τριγώνων ως προς τις πλευρές



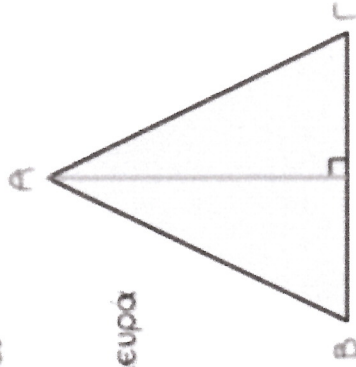
Το ισοσκελές τριγωνο έχει 2 πλευρές ίσες και 2 γωνίες ίσες.

Το ισοπλευρο τριγωνο έχει όλες τις πλευρές και όλες τις γωνίες ίσες.

Το σκαλινο τριγωνο έχει όλες τις πλευρές και όλες τις γωνίες άνισες.

ΤΑ ΥΨΗ ΤΟΥ ΤΡΙΓΩΝΟΥ

Το καθετο ευθυγραμμο τμημα που ξεκινάει από μια κορυφή και καταλήγει στην απεναντι πλευρά είναι το υψος του τριγώνου.



Κάθε τριγωνο έχει 3 υψη και όλα περνουν από το σημείο Ο.

