

Unité 3- ÉVALUATION

Nom : Date :

Prénom : Note :

Classe :

1  Complète et associe. /4 p.

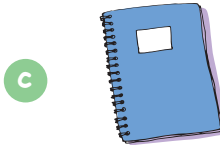
1. Un s_____



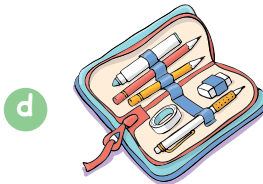
2. Des ci_____



3. Un cr_____



4. Un ta_____ -cra_____



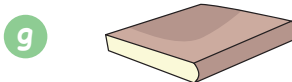
5. Une tr_____



6. Un l_____




7. Un c_____

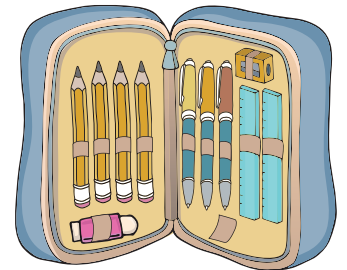



8. Un ca_____



2  Qu'est-ce qu'il y a dans la trousse ? /2 p.

.....



3  Qu'est-ce qu'il y a dans le sac à dos ? /2 p.


.....

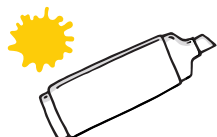
4  Entoure la ou les bonnes réponses. /2 p.

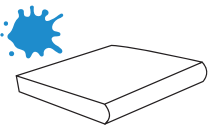
1. Une gomme ... rouge | bleu | jaune | vert.
2. Un crayon ... noire | marron | orange | grise.
3. Un cahier jaune | vert | bleue | noire.
4. Une règle ... marron | noir | rose | gris.

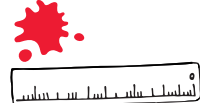



5   Colorie et écris. /4 p.

0.  *Qu'est-ce que c'est ?*
C'est une gomme rouge.

1. 

2. 

3. 

4. 


6  Coche la bonne question. /2 p.

1. C'est un stylo ?
 Qu'est-ce que c'est ?
 Non, c'est un crayon.

3. Qu'est-ce qu'il y a dans la trousse ?
 Tu as une trousse bleue ?
 Non, j'ai une trousse orange.

2. Qu'est-ce qu'il y a dans le cartable ?
 Qu'est-ce que c'est ?
 Il y a une trousse.

4. Qu'est-ce que c'est ?
 Tu as des ciseaux ?
 Ce sont des ciseaux.

7  Dictée : /4 p.

.....
