

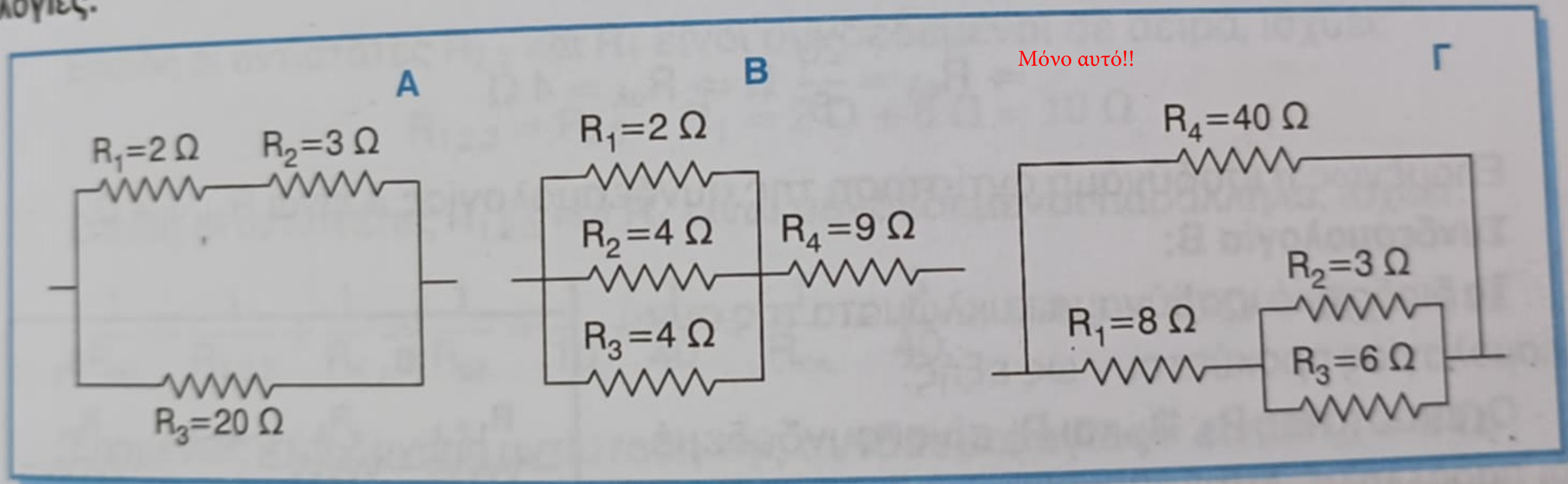
Η ένταση του ρεύματος που διαρρέει ένα μεταλλικό αγωγό, όταν στις άκρες του εφαρμόζεται τάση  $V = 50 \text{ V}$ , είναι  $I = 5 \text{ A}$ .

α. Να βρείτε την αντίσταση του αγωγού.

β. Πόση θα ήταν η αντίσταση του αγωγού, αν στα άκρα του εφαρμοζόταν τάση  $V = 120 \text{ V}$ ;

γ. Πόση θα ήταν η αντίσταση του αγωγού, αν η ένταση του ρεύματος που τον διέρρεε ήταν  $I = 2 \text{ A}$ ;

Να υπολογίσετε την ισοδύναμη αντίσταση για καθεμία από τις παρακάτω συνδεσμολογίες.



Για καθένα από τα παρακάτω κυκλώματα να υπολογίσετε την ισοδύναμη αντίσταση.

